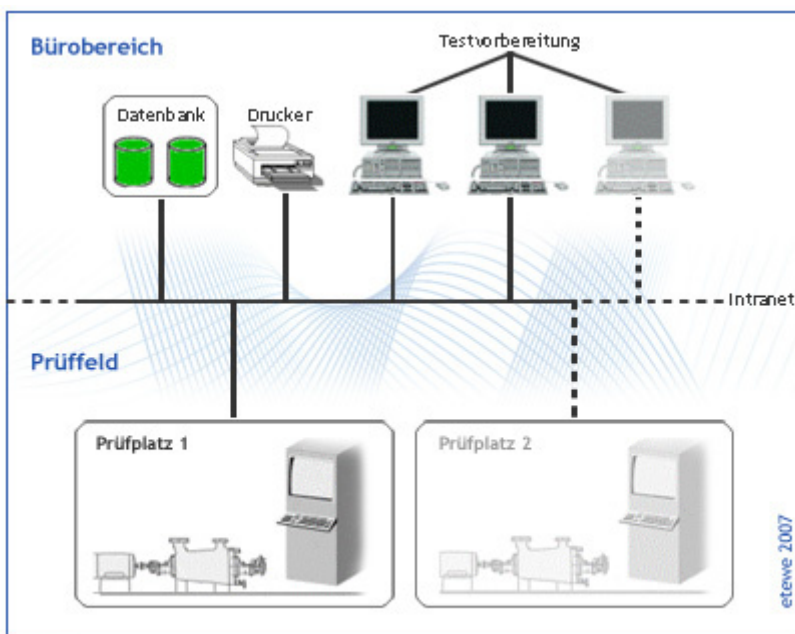


Lösungen von etewe:

Ausgereiftes Testfeldmanagement für Pumpenprüfungen.

Das rechnergestützte Testfeldmanagement für Pumpenprüfungen von etewe ist bereits vielfach im Einsatz, jeweils angepasst an individuelle Anforderungen.

Es besteht aus mehreren, untereinander vernetzten Komponenten. Das Prinzip:



Der Prüfplatz.

Die Ausrüstung des Prüfplatzes und die Software bilden das »Herz« dieses Testfeldmanagements. Alle Funktionen zur Datenerfassung und -verarbeitung sind in einem robusten PC-Schrank (19-Zoll-Ausführung) vereint. Aufgrund der besonderen Umgebungsbedingungen ist der komplette Schrank strahlwassergeschützt.

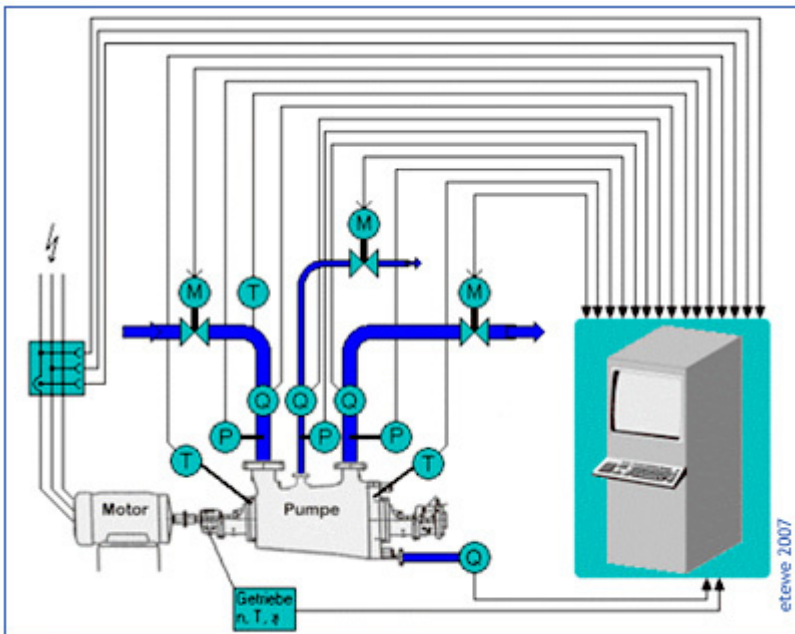
Kran-Ösen erlauben das einfache Versetzen an den jeweiligen Prüfaufbau per Hallenkran – in der räumlichen Enge eines ausgelasteten Prüffelds die flexibelste Transportmöglichkeit.

Die Bedienung erfolgt über eine ausklappbare Tastatur, optional mit Mausunterstützung. Ein flaches 17-Zoll-TFT-Display hinter einer Schutzscheibe sorgt für gute Sicht.

Als Prüfrechner kommt ein Industrie-PC, ausgestattet nach aktuellem Stand der Technik, zum Einsatz.

Für halb- und vollautomatische Prüfabläufe ergänzt ein Frequenzumrichter-Schrank, der über entsprechend robuste Steckverbindungen Stellorgane ansteuert, die Einheit.

Der Schrank enthält zwei oder drei Frequenzumrichter und ist so kompakt gebaut, dass er seitlich an den Mess-Schrank angehängt werden kann.



Der Prüfplatz.

Zur Erfassung der Messdaten stehen eine Reihe von Eingängen zur Verfügung:

- Stromschleifen 4...20 mA
- Stromeingänge 0...20 mA
- Spannungseingänge 0...5 oder 0...10 V
- Serielle Datenverbindung RS 232 / V24
- Thermoelemente, Typ K, J...
- Widerstandsthermometer PT 100
- Impulseingänge
- Frequenzeingänge
- Breitbandverstärkereingänge für Beschleunigungs- und Wegaufnehmer
- Umgebungsdrukmessung (barometrisch)
- Umgebungstemperaturmessung

Ihr Systemanbieter etewe:

Das können Sie von uns erwarten.

etewe GmbH ist erfahrener Anbieter von kundenspezifischen Prüf- und Automatisierungssystemen. Seit 12 Jahren ist die Konzeption und Herstellung von Pumpenprüfständen einer unserer wichtigsten Leistungsbereiche.

Unser Angebot umfasst:

- rein technische Ingenieurdienstleistungen (z.B. Pflichtenheft-Erstellung)
- die Pumpensoftware zur Ausrüstung Ihrer Prüfstände
- die Automatisierung unter Einbindung vorhandener Messaufnehmer und Stellglieder
- die Modernisierung sowie Um- und Aufrüstung bestehender Prüfstände
- die Komplettlösung »vom Sensor bis zum Zertifikat«

Spezifische Lösungen für individuelle Aufgabenstellungen sind unsere Spezialität.

Sprechen Sie über Ihre Anforderungen mit unseren Experten. Ihre Ansprechpartner für technische Fragen rund um Testfeldmanagement für Pumpenprüfung:

Dipl.-Ing. (FH) Robert Scholz
r.scholz@etewe.de

etewe GmbH
Prüf- und Automatisierungssysteme
An der Tagweide 14
D-76139 Karlsruhe

Telefon: +49 (0)721/35 48 21-0
Fax: +49 (0)721/35 48 21-29
E-Mail: info@etewe.de
Internet: www.etewe.de